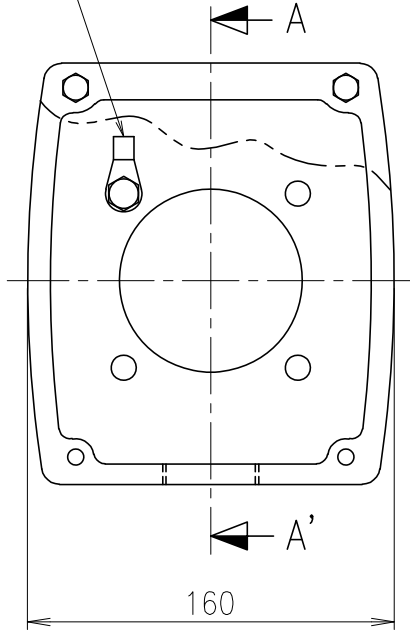
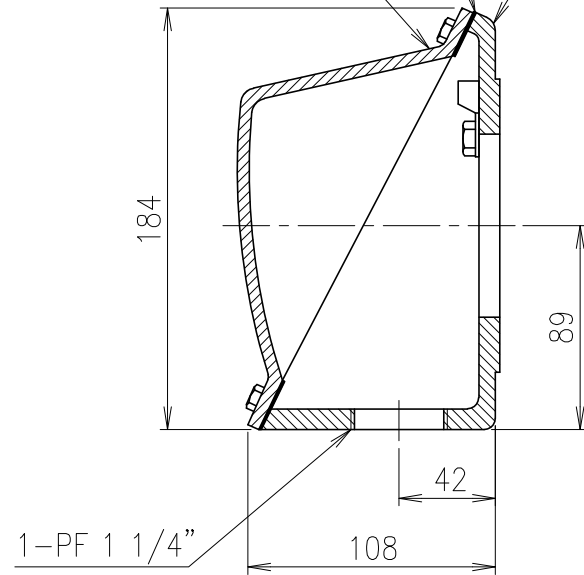


FOR EARTHING



GASKET
TERMINAL BOX COVER
TERMINAL BOX



SEC. A-A'

		DWG NAME				저압 유도전동기 단자박스외형도 TERMINAL BOX DRAWING	
		DWG No.				ES1B100103	
		UNIT				mm	
		SCALE				1:3.3	
2	15.01.13	Totally revised				DATE	2015-01-13
No.	DATE	DESCRIPTION of REVISION				DESIGNED	CHECKED
						2015.01.14	2015.01.16
						이순의	홍수환
		TYPE				2015.01.16	고병욱
		A.C MOTOR 160~180M				REF. No.	(C)

A4(297x210mm)
FORM
CE-14-0100-444
2013.11.20

이 도면상의 표시된 정보는 (주) 효성의 소유이며 당사의 사전 서면동의 없이 무단사용을 금합니다.