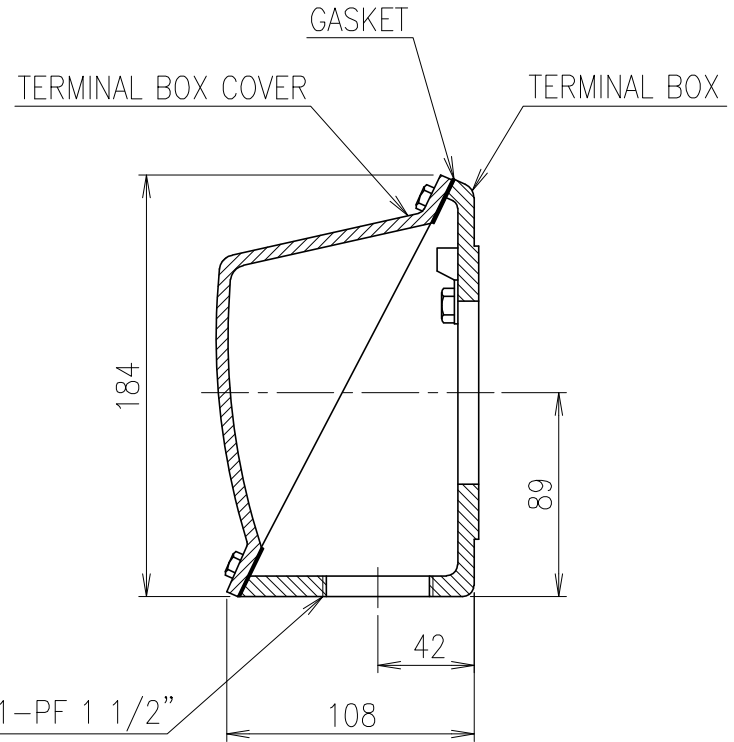
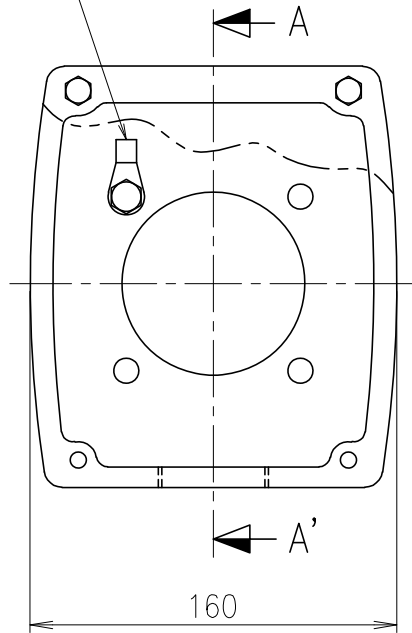


FOR EARTHING



SEC. A-A'

		DWG NAME				저압 유도전동기 단자박스외형도			
						TERMINAL BOX DRAWING			
		DWG No.				ES1B100104		UNIT	mm
								SCALE	1:3.3
2	15.01.13	Totally revised				DESIGNED	CHECKED	REVIEWED	APPROVED
No.	DATE	DESCRIPTION of REVISION				2015.01.14	2015.01.16		2015.01.16
A4(297x210mm)						이순의	홍수환		고병욱
FORM CE-14-0100-444 2013.11.20						TYPE			
								DATE	2015-01-13
								REVISION No.	02
								THIRD ANGLE PROJECTION	

이 도면상의 표시된 정보는 (주) 효성의 소유이며 당사의 사전 서면동의 없이 무단사용을 금합니다.