

1 2 3 4 5 6 7 8

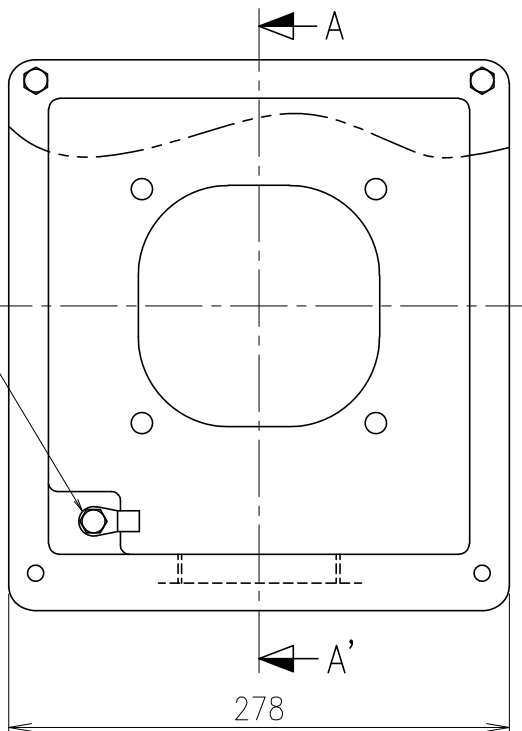
A

B

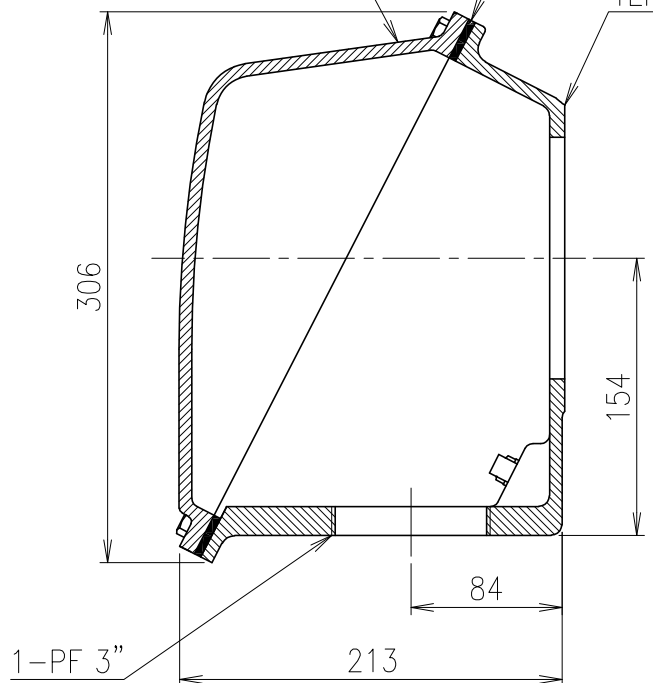
C

D

FOR EARTHING



TERMINAL BOX COVER GASKET



SEC. A-A'

		DWG NAME				저압 유도전동기 단자박스외형도			
						TERMINAL BOX DRAWING			
		DWG No.				ES1B100109		UNIT	mm
								SCALE	1:4.2
1	15.01.09	Totally revised				DESIGNED	CHECKED	REVIEWED	APPROVED
No.	DATE	DESCRIPTION of REVISION				2015.01.13	2015.01.16		2015.01.16
A4(297x210mm)		FORM		CE-14-0100-444		이순의	홍수환	고병욱	REVISION No. 01
		2013.11.20		HYOSUNG				THIRD ANGLE PROJECTION	
		TYPE		A.C MOTOR 250		REF. No.		C	

The information written in this drawing is HYOSUNG's property, and may not be disclosed and/or reproduced without the prior official permission of HYOSUNG Corp.

이 도면상의 표시된 정보는 (주) 효성의 소유이며 당사와의 사전 서면동의 없이 무단사용을 금합니다.