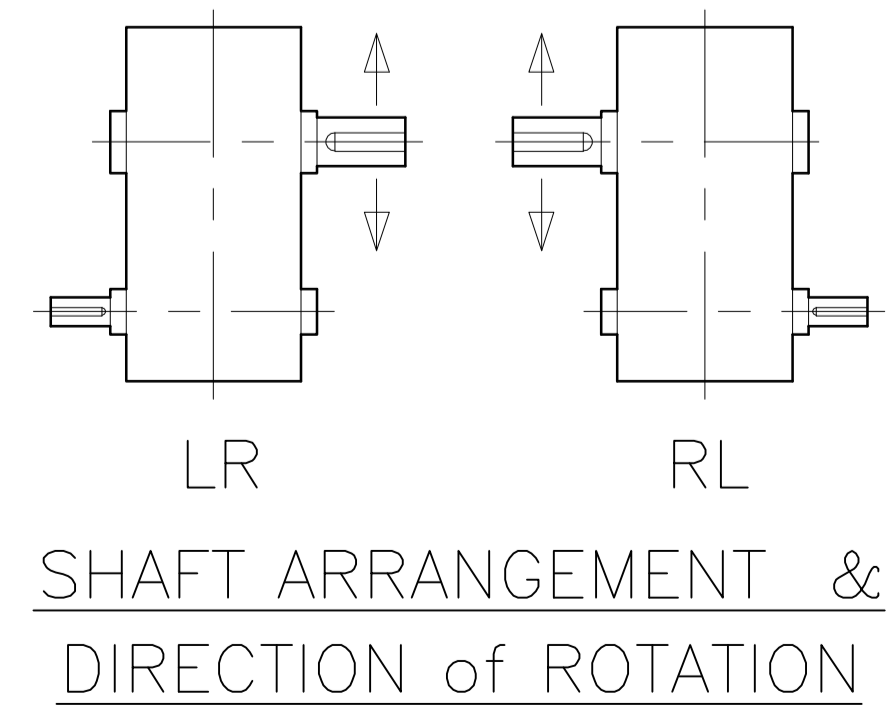
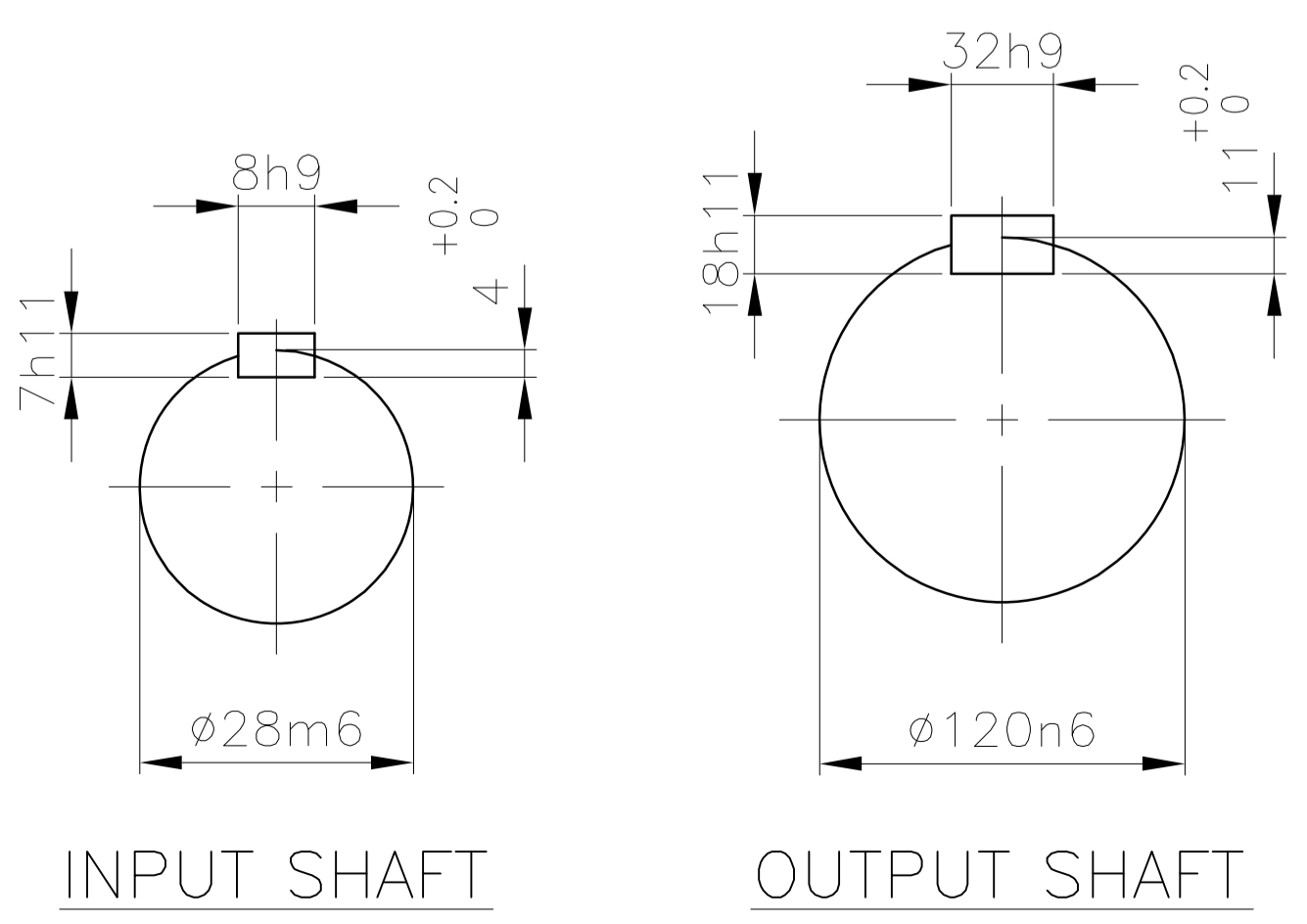
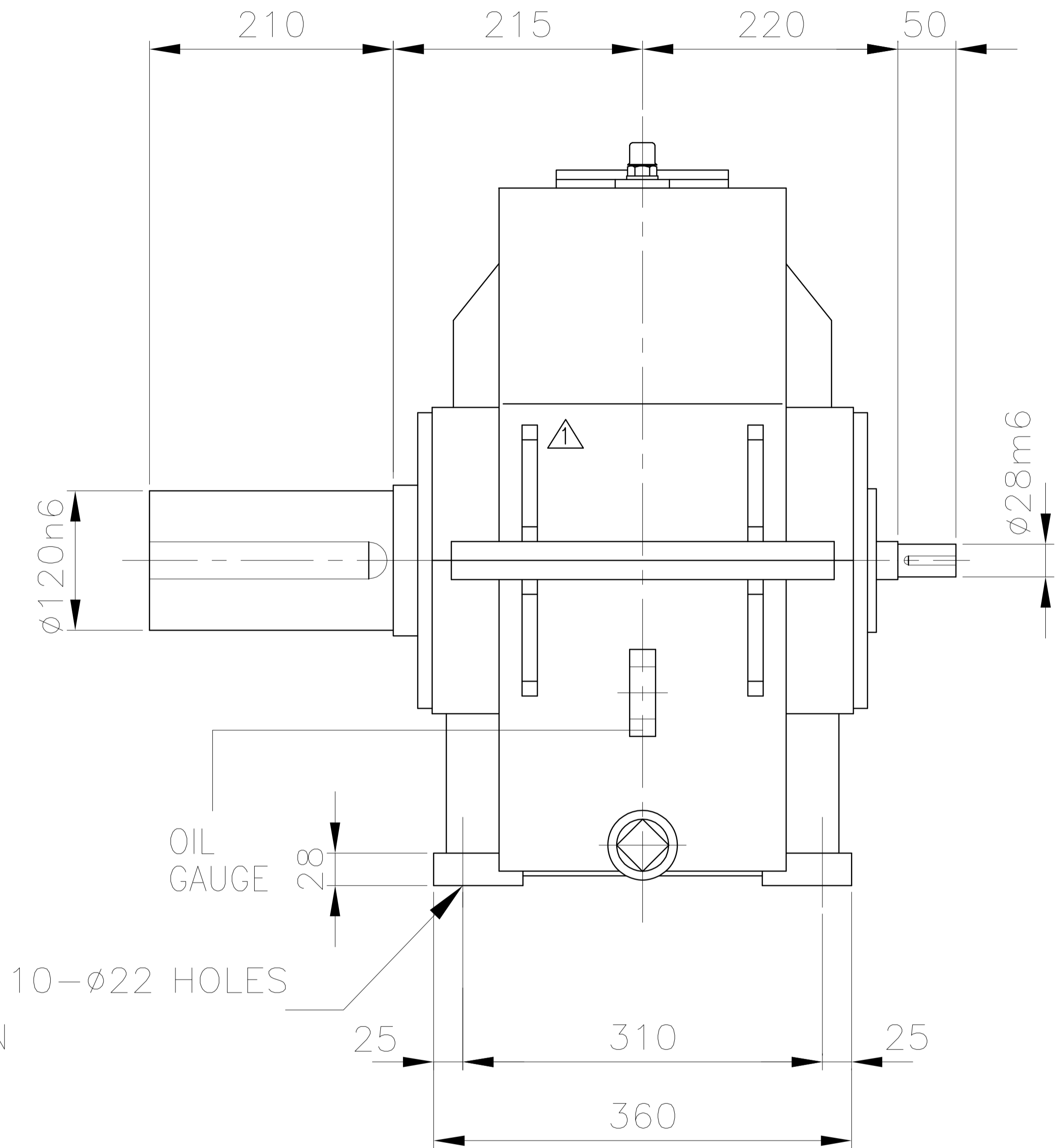
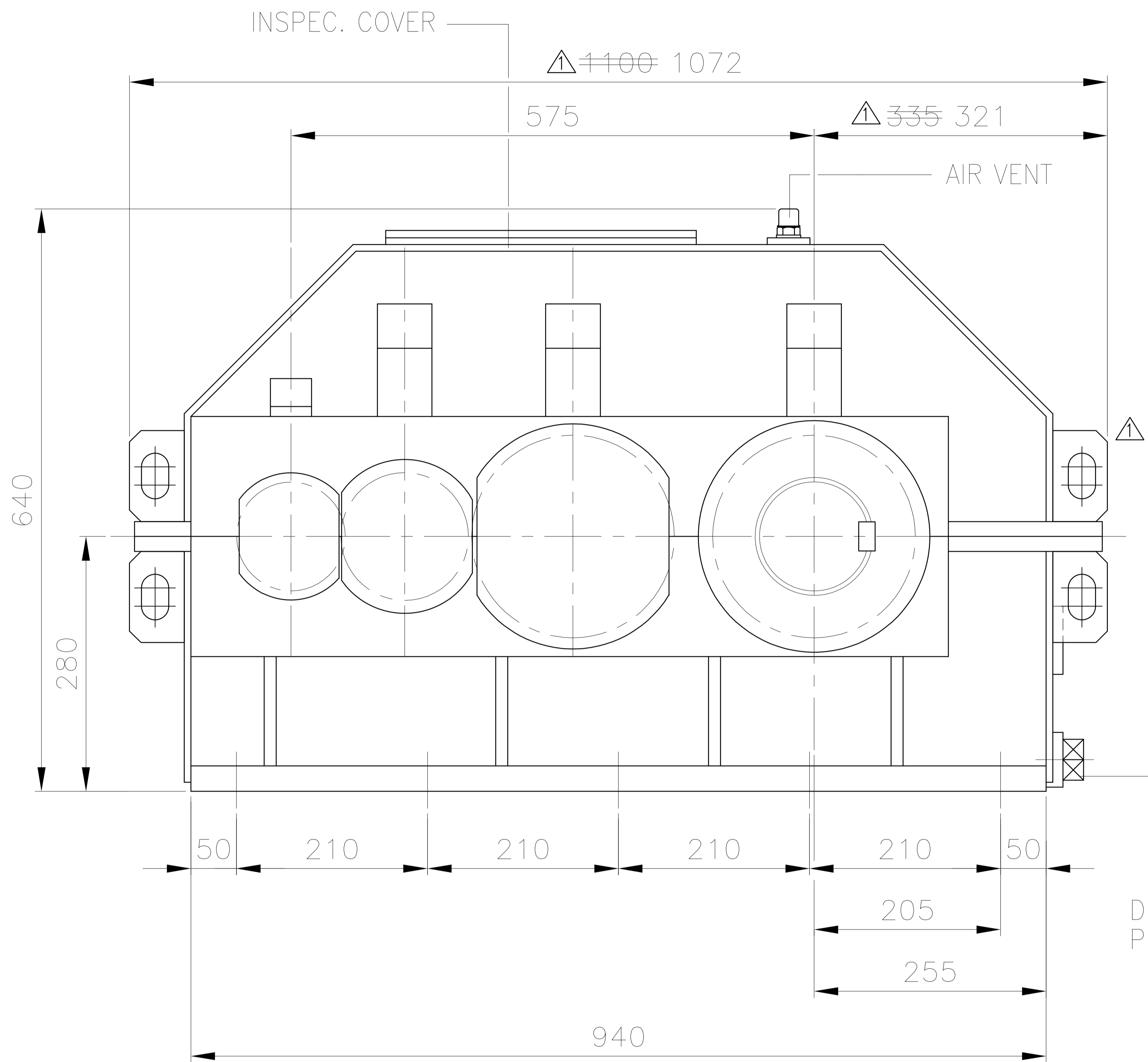


No.	NAME	MATERIAL	DWG/MATL No.	CODE	Q'TY	SIZE	WEIGHT	REMARK
-----	------	----------	--------------	------	------	------	--------	--------



2013.12.11	DELETE TOLERANCE TABLE	기어박스 외형도 DIMENSION			
2013.08.29	UPDATE TITLE BLOCK	DWG No. <b>EK1DO00125</b>			
2013.08.29	CHANGED LIFTING LUG	UNIT mm			
No. DATE DESCRIPTION of REVISION		DESIGNED	CHECKED	REVIEWED	APPROVED
FORM CE-14-0100-A1 2012.02.06		SCALE 3:1			
ITEM SHC26 (i = 71~112)		DATE 1998.11.27			
REF. NO. DSKEN566		REVISION NO. 03			
		PROJECTION			

이 도면에는 표시된 모든 치수는 20mm의 정수인 한 자릿수만 표시된 것이 아니라도, 이 도면은 HYOSUNG의 재산이며, 사전 허가 없이 배포되거나 재현되어서는 안 됩니다. The information written in this drawing is HYOSUNG's property, and may not be disclosed and/or reproduced without the prior official permission of HYOSUNG Corp.