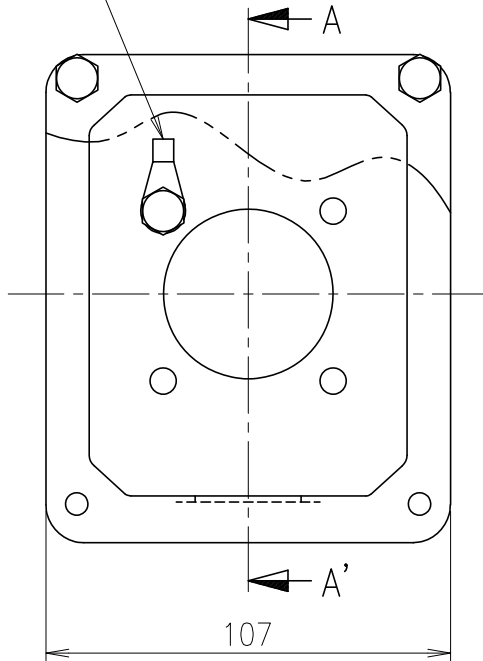


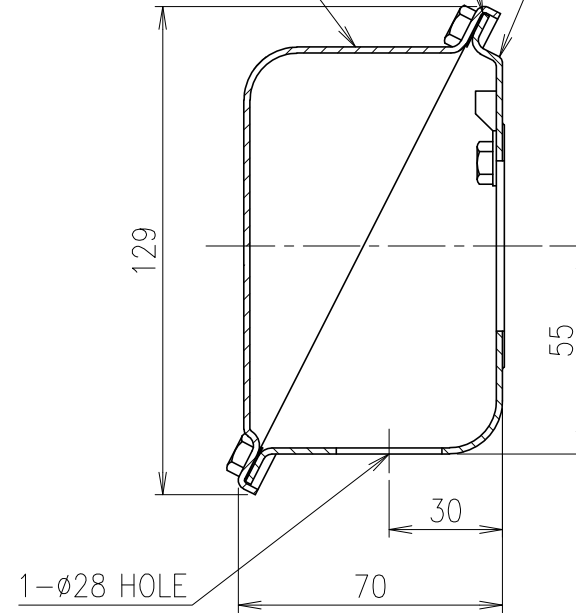
FOR EARTHING



TERMINAL BOX COVER

GASKET

TERMINAL BOX



SEC. A-A'

* STEEL BOX

				DWG NAME		저압 유도전동기 단자박스외형도 TERMINAL BOX DRAWING					
				DWG No.		ES1B100801		UNIT	mm		
1	15.01.14	Totally revised				DESIGNED	CHECKED	REVIEWED	APPROVED	DATE	2015-01-14
No.	DATE	DESCRIPTION of REVISION				2015.01.14	2015.01.16		2015.01.16	REVISION No.	01
A4(297x210mm) FORM CE-14-0100-444 2013.11.20				TYPE		이순의		홍수환		고병욱	
				A.C MOTOR FR.80~90		REF. No.		DSMK11430H01		THIRD ANGLE PROJECTION	

이 도면상에 표시된 정보는 (주) 효성의 소유이며 당사의 사전 서면동의 없이 무단사용을 금합니다.