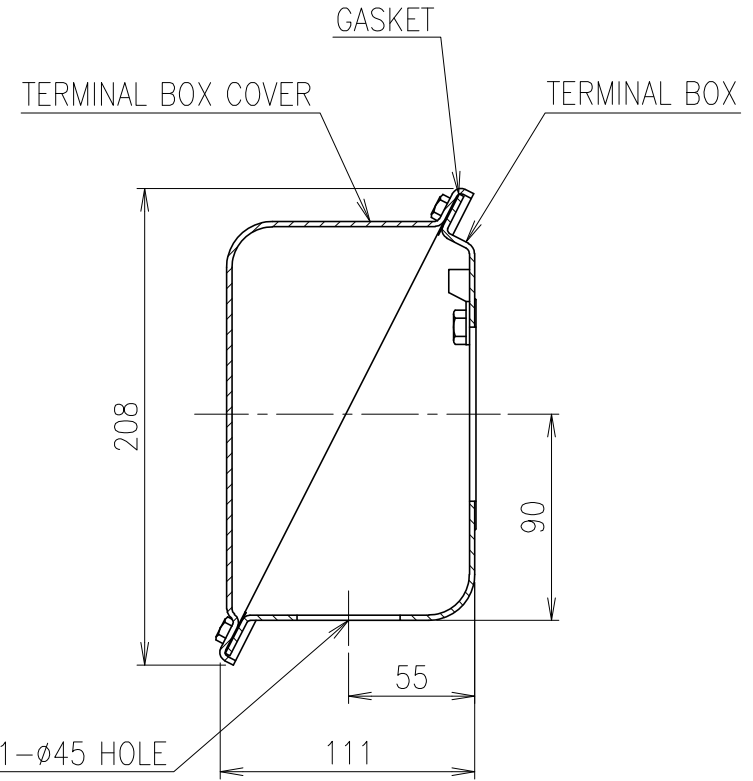
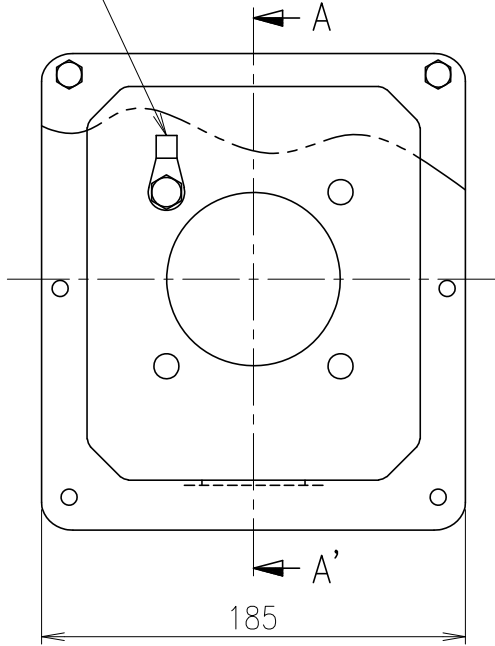


FOR EARTHING



SEC. A-A'

\* STEEL BOX

			DWG NAME <b>저압 유도전동기 단자박스외형도</b> TERMINAL BOX DRAWING					
			DWG No. <b>ES1B100803</b>		UNIT mm	SCALE 1:3.3		
2	19.03.29	Totally revised	DESIGNED	CHECKED	REVIEWED	APPROVED	DATE 2019-03-29	
No.	DATE	DESCRIPTION of REVISION	2019.03.29	2019.05.03		2019.05.03	REVISION No. 02	
FORM A4(297x210mm) CE-14-0100-444 2013.11.20			HYOSUNG HEAVY INDUSTRIES				THIRD ANGLE PROJECTION	
TYPE A.C MOTOR FR.160~180			REF. No.		DSMK10369H03		(C)	

이 도면상에 표시된 정보는 호성중공업(주)의 소유이며 당사의 사전 서면동의 없이 무단사용을 금합니다.