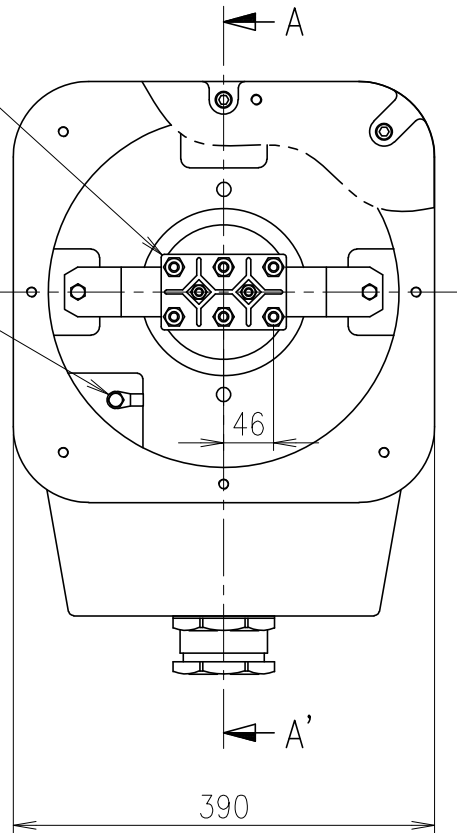


TERMINAL BLOCK

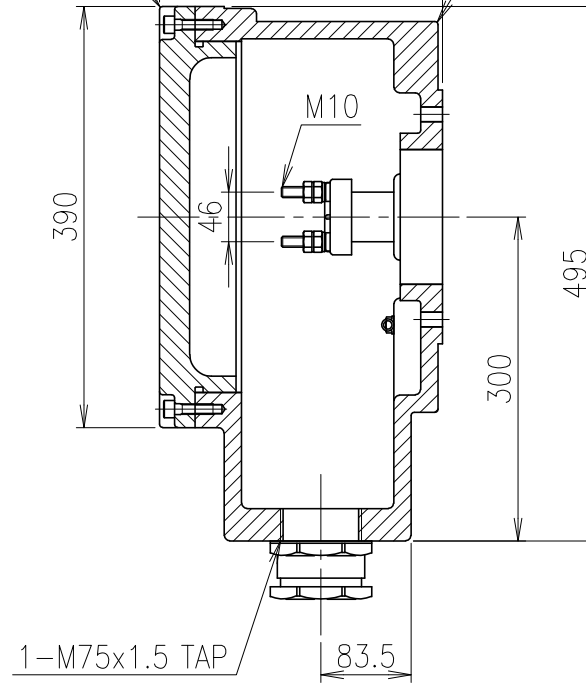
FOR EARTHING



TERMINAL BOX COVER

262

TERMINAL BOX



SEC. A-A'

		DWG NAME				저압 유도전동기 단자박스외형도			
						TERMINAL BOX DRAWING			
		DWG No.				ES1B100919		UNIT	mm
								SCALE	1:7
No.	DATE	DESCRIPTION of REVISION				DESIGNED	CHECKED	REVIEWED	APPROVED
						2015.06.05	2015.06.05		2015.06.05
A4(297x210mm)		FORM		CE-14-0100-444				DATE	2015-06-04
		2013.11.20						REVISION No.	00
								THIRD ANGLE PROJECTION	
		TYPE		A.C MOTOR 250~315M		REF. No.		-	
								Ⓒ	

이 도면상의 표시된 정보는 (주) 효성의 소유이며, 당사의 사전 서면동의 없이 무단사용을 금합니다.