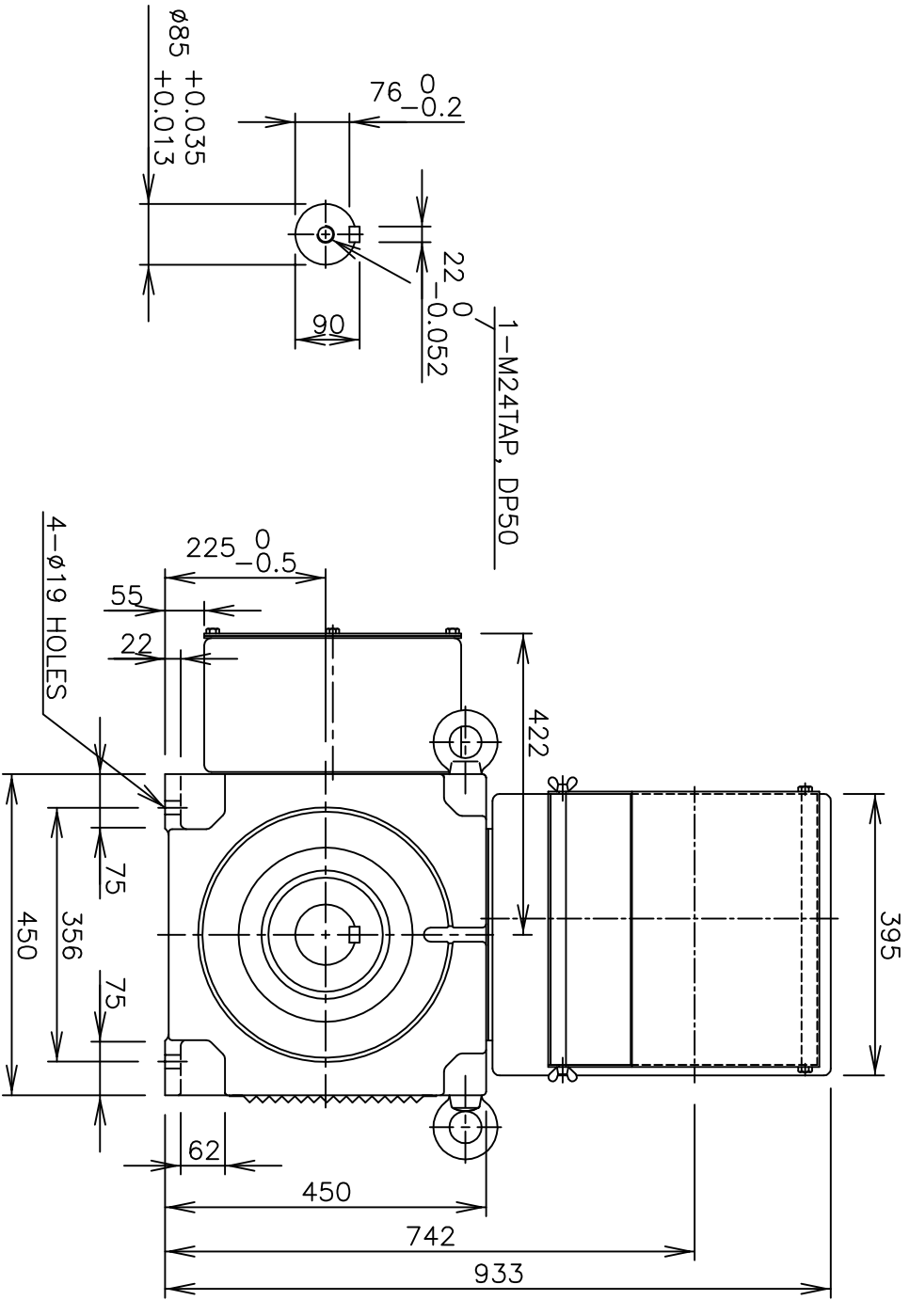
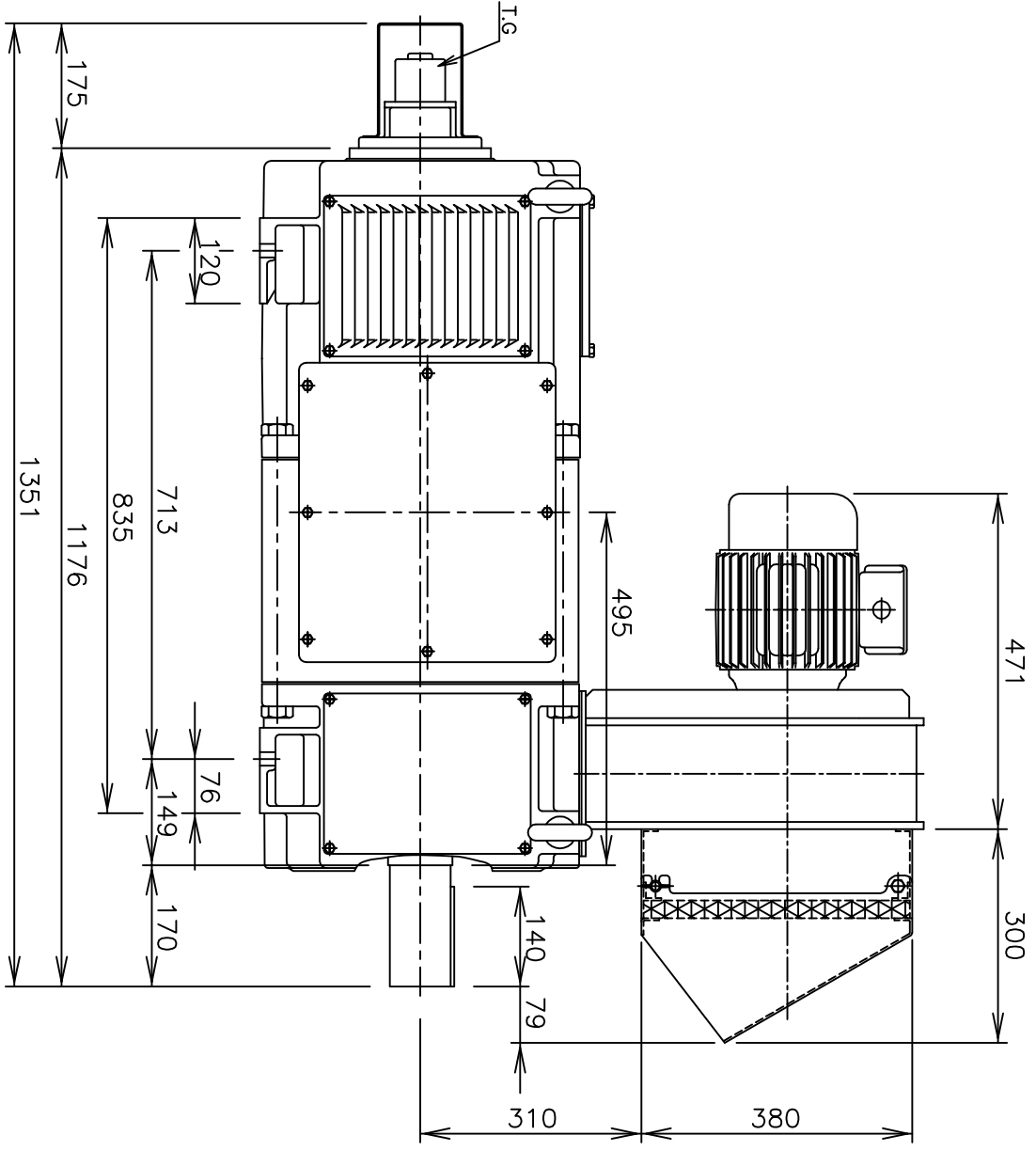


DDMK10825H07
DWG. No.

IT. NO	NAME	MATERIAL	DWG. NO. MATERIAL COOD	Q'TY	SIZE	REMARKS
01						
02						
03						



TYPE
DC MOTOR
LAR225LB

DWG. NAME
OUTLINE DIMENSION
OUTLINE DIMENSION

APPROVED
REVIEWED
CHECKED
DESIGN
DRAWN

REF. DWG. NO.
SCALE
1/10
DATE
2011-11-28

HYOSUNG CORPORATION

UNIT
mm



DWG. NO.
DDMK10825H07

REVISION

이 도면상에 표시된 정보는 (주)효성의 소유이며 무단으로 사본, 배포, 전자기적 전송, 복사, 또는 기타 형태로 무단으로 사용될 수 없습니다. 이 도면상의 정보는 효성의 소유이며 무단으로 사용될 수 없습니다. The information written in this drawing is HYOSUNG's property, and may not be disclosed and/or reproduced without the prior official permission of HYOSUNG Corp.